

POCKET RECORDER

POCKETRAK C24

SERVICE MANUAL



■ CONTENTS (目次)

SPECIFICATIONS	3
総合仕様	5
PANEL LAYOUT (パネルレイアウト)	7
WIRING (結線図)	8
DISASSEMBLY PROCEDURES (分解手順)	9
ERROR MESSAGES	12
エラーメッセージ	15
PARTS LIST	

IMPORTANT NOTICE

This manual has been provided for the use of authorized Yamaha Retailers and their service personnel. It has been assumed that basic service procedures inherent to the industry, and more specifically Yamaha Products, are already known and understood by the users, and have therefore not been restated.

WARNING: Failure to follow appropriate service and safety procedures when servicing this product may result in personal injury, destruction of expensive components and failure of the product to perform as specified. For these reasons, we advise all Yamaha product owners that all service required should be performed by an authorized Yamaha Retailer or the appointed service representative.

IMPORTANT: This presentation or sale of this manual to any individual or firm does not constitute authorization, certification, recognition of any applicable technical capabilities, or establish a principal-agent relationship of any form.

The data provided is believed to be accurate and applicable to the unit(s) indicated on the cover. The research engineering, and service departments of Yamaha are continually striving to improve Yamaha products. Modifications are, therefore, inevitable and changes in specification are subject to change without notice or obligation to retrofit. Should any discrepancy appear to exist, please contact the distributor's Service Division.

WARNING: Static discharges can destroy expensive components. Discharge any static electricity your body may have accumulated by grounding yourself to the ground bus in the unit (heavy gauge black wires connect to this bus).

IMPORTANT: Turn the unit OFF during disassembly and parts replacement. Recheck all work before you apply power to the unit.

WARNING: This product contains chemicals known to the State of California to cause cancer, or birth defects or other reproductive harm.

DO NOT PLACE SOLDER, ELECTRICAL/ELECTRONIC OR PLASTIC COMPONENTS IN YOUR MOUTH FOR ANY REASON WHAT SO EVER!

Avoid prolonged, unprotected contact between solder and your skin! When soldering, do not inhale solder fumes or expose eyes to solder/flux vapor!

If you come in contact with solder or components located inside the enclosure of this product, wash your hands before handling food.

SPECIFICATIONS

Supported OS	Windows Vista, XP Professional/Home Edition			
	Mac OS X 10.4, 10.5			
Supported media	microSD/SDHC card			
Recording mode and estimated available recording time (with the internal 2GB memory)	PCM	24bit	96kHz	Approx. 55min.
			88.2kHz	Approx. 1hr.
			48kHz	Approx. 1hr.50min.
			44.1kHz	Approx. 2hr.
	16bit	96kHz	Approx. 1hr.25min.	
		88.2kHz	Approx. 1hr.30min.	
		48kHz	Approx. 2hr.50min.	
		44.1kHz	Approx. 3hr.	
	MP3	320kbps		Approx. 13hr.30min.
		192kbps		Approx. 22hr.30min.
		128kbps		Approx. 34hr.
64kbps		Approx. 68hr.		
32kbps		Approx. 136hr.		
Recording format	MP3, PCM (WAV)			
Playback format	MP3 (MPEG1 LAYER3, MPEG2 LAYER3), WMA			
	PCM (Only files recorded on this unit are supported.)			
Frequency response (recording with an external microphone)	PCM	96kHz/24, 16bit		40Hz–47kHz
		88.2kHz/24, 16bit		40Hz–43kHz
		48kHz/24, 16bit		40Hz–23kHz
		44.1kHz/24, 16bit		40Hz–21.7kHz
	MP3	320kbps		40Hz–21kHz
		192kbps		40Hz–20kHz
		128kbps		40Hz–17kHz
		64kbps		40Hz–7.6kHz
		32kbps		40Hz–6.7kHz
Frequency response (recording with the built-in microphone)	100–20,000Hz (PCM recording) * The high end frequency response varies with the recording mode that was selected for recording with an external microphone. The low end response is 100Hz in all MP3 recording modes.			
Frequency response (playback)	20–23,000Hz			
Sampling frequency	16kHz–96kHz			

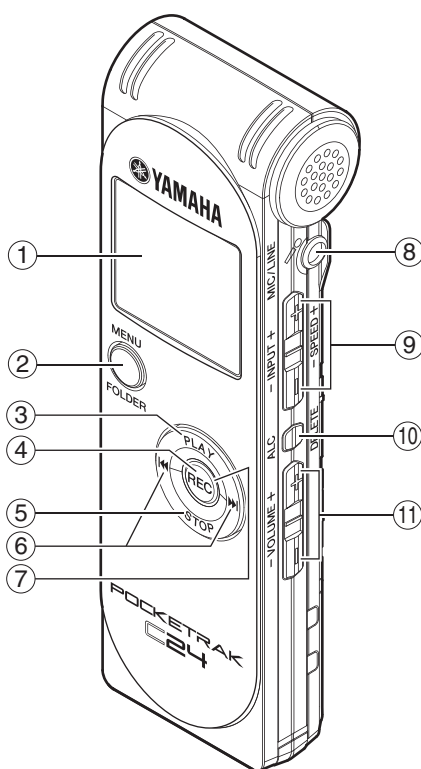
Bit rate (playback)	16–320kbps (MP3)
	32–192kbps (WMA) * Some files may not be played back correctly.
Connectors	USB, Stereo headphones 3.5-mm mini, Stereo microphone (line input) 3.5-mm mini, microSD card slot
Operating temperature	+5°C – +35°C (+41°F – +95°F)
Output (headphones)	10mW + 10mW (at 16Ω load)
Power supply	“AAA/LR03” alkaline battery (1)
Battery life for recording	Alkaline battery: MP3 64kbps: Approx. 26 hours, PCM 44.1kHz 16bit: Approx. 16 hours (Recording condition: Recording LED off, backlight off, no recording monitoring, ALC on)
Battery life for playback through headphones	Alkaline battery: MP3 64kbps: Approx. 34 hours, PCM 44.1kHz 16bit: Approx. 18 hours (Playback condition: Playback LED off, backlight off, FLAT sound EQ)
Battery life for playback through the speaker	Alkaline battery: MP3 64kbps: Approx. 19 hours, PCM 44.1kHz 16bit: Approx. 14 hours (Playback condition: Playback LED off, backlight off, FLAT sound EQ)
Dimensions	Approx. 37.6 (W) x 113.0 (H) x 21.1 (D) mm 1-1/2 (W) x 4-7/16 (H) x 13/16 (D) inch
Weight	Approx. 57 g (2.0 oz) (including an alkaline battery)
Included accessories	AAA/LR03 alkaline battery (1) DVD-ROM (1) Mounting clip (1) Owner’s Manual (1)

■ 総合仕様

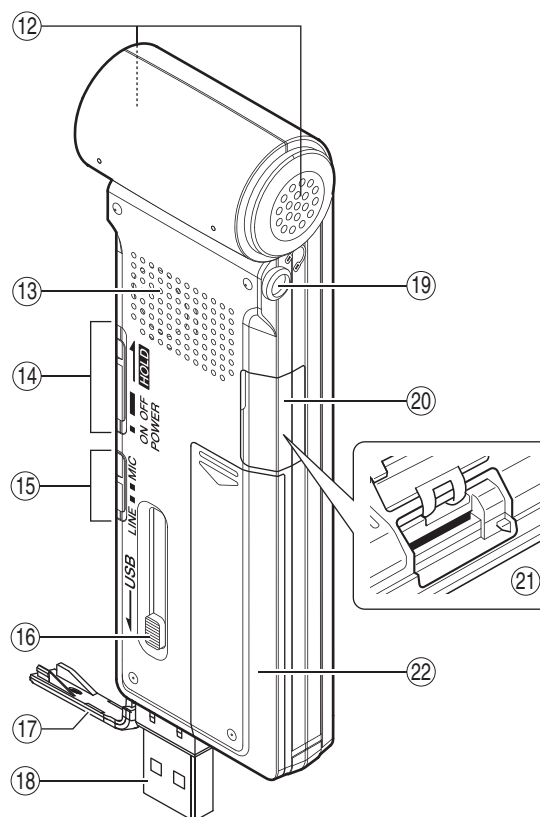
対応 OS	Windows Vista, XP Professional/Home Edition			
	Mac OS X 10.4, 10.5			
対応メディア	microSD/SDHC カード			
録音モードと録音可能時間 (目安) (内蔵メモリー 2GB 使用時)	PCM	24bit	96kHz	約 55 分
			88.2kHz	約 1 時間
			48kHz	約 1 時間 50 分
			44.1kHz	約 2 時間
	PCM	16bit	96kHz	約 1 時間 25 分
			88.2kHz	約 1 時間 30 分
			48kHz	約 2 時間 50 分
			44.1kHz	約 3 時間
	MP3	320kbps		約 13 時間 30 分
		192kbps		約 22 時間 30 分
		128kbps		約 34 時間
64kbps		約 68 時間		
32kbps		約 136 時間		
録音形式	MP3、PCM (WAV)			
再生形式	MP3 (MPEG1 LAYER3、MPEG2 LAYER3)、WMA			
	PCM (本機で録音したファイルのみ)			
録音周波数特性 (外部マイク録音時)	PCM	96kHz/24、16bit		40Hz ~ 47kHz
		88.2kHz/24、16bit		40Hz ~ 43kHz
		48kHz/24、16bit		40Hz ~ 23kHz
		44.1kHz/24、16bit		40Hz ~ 21.7kHz
	MP3	320kbps		40Hz ~ 21kHz
		192kbps		40Hz ~ 20kHz
		128kbps		40Hz ~ 17kHz
		64kbps		40Hz ~ 7.6kHz
		32kbps		40Hz ~ 6.7kHz
録音周波数特性 (内蔵マイク録音時)	100 ~ 20,000Hz (PCM 録音時) * MP3 録音時の周波数特性の上限値は、外部マイク録音時の各録音モードに準じます。また、下限値は各録音モード 100Hz になります。			

再生周波数特性	20 ~ 23,000Hz
サンプリング周波数	16kHz ~ 96kHz
再生対応ビットレート	16 ~ 320kbps (MP3)
	32 ~ 192kbps (WMA) * ファイルによっては正常に再生されない場合があります。
端子	USB、ステレオヘッドフォン ϕ 3.5mm ミニ、 ステレオマイク (ライン入力兼用) ϕ 3.5mm ミニ、 microSD カードスロット
動作温度	+5 °C ~ +35 °C
定格出力 (ヘッドフォン)	10mW + 10mW (16 Ω 負荷時, JEITA/DC)
電源	単 4 型アルカリ乾電池 1 本
電池持続時間 (録音)	アルカリ乾電池: MP3 64kbps 約 26 時間、 PCM 44.1kHz 16bit 約 16 時間 (録音環境: 録音 LED OFF、バックライト OFF、録音モニターなし、 ALC ON 時)
電池持続時間 (再生: ヘッドフォン)	アルカリ乾電池: MP3 64kbps 約 34 時間、 PCM44.1kHz 16bit 約 18 時間 (再生環境: バックライト OFF、サウンド EQ FLAT 時)
電池持続時間 (再生: スピーカー)	アルカリ乾電池: MP3 64kbps 約 19 時間、 PCM44.1kHz 16bit 約 14 時間 (再生環境: バックライト OFF、サウンド EQ FLAT 時)
寸法	約 37.6(W) x 113.0(H) x 21.1(D)mm
質量	約 57g (アルカリ乾電池含む)
付属品	単 4 形アルカリ乾電池 (1)、DVD-ROM (1)、クリップ (1)、 取扱説明書 (1)

■ PANEL LAYOUT (パネルレイアウト)

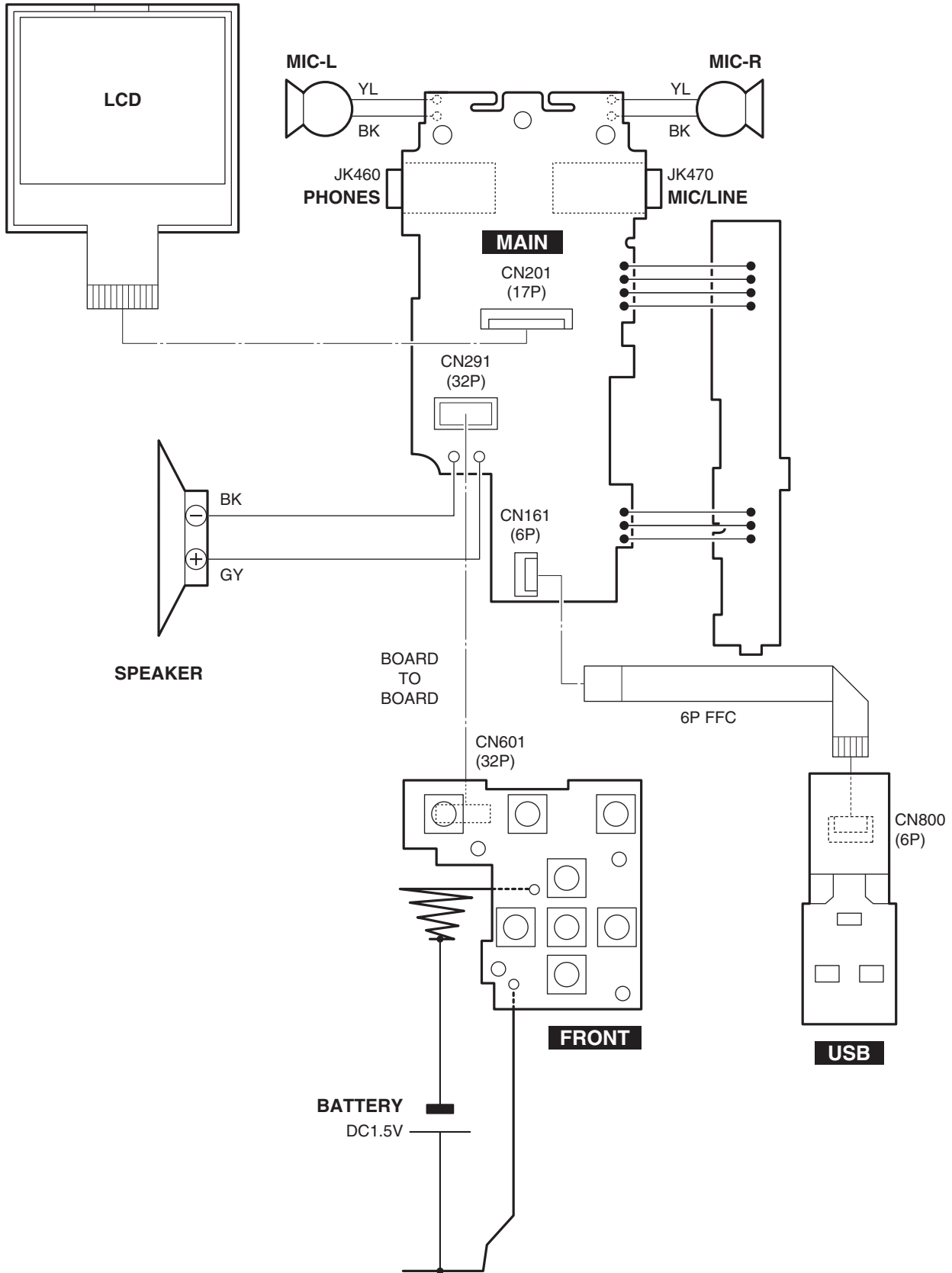


- ① LCD screen
- ② MENU/FOLDER button
- ③ PLAY button
- ④ REC button
- ⑤ STOP button
- ⑥ ◀◀/▶▶ (fast reverse/fast forward) button
- ⑦ LED indicator
- ⑧ MIC/LINE jack
- ⑨ INPUT/SPEED (+/-) buttons
- ⑩ ALC/DELETE button
- ⑪ VOLUME (+/-) buttons



- ① 液晶ディスプレイ
- ② MENU/FOLDER ボタン
- ③ PLAY (再生) ボタン
- ④ REC (録音) ボタン
- ⑤ STOP (停止) ボタン
- ⑥ ◀◀/▶▶ (早戻し、早送り) ボタン
- ⑦ LED ランプ
- ⑧ MIC/LINE 端子
- ⑨ INPUT/SPEED (録音レベル/再生スピード) (+、-) ボタン
- ⑩ ALC/DELETE (ALC / 消去) ボタン
- ⑪ VOLUME (+、-) ボタン
- ⑫ 内蔵ステレオマイク
- ⑬ スピーカー
- ⑭ POWER/HOLD スイッチ
- ⑮ MIC/LINE 切り換えスイッチ
- ⑯ USB 端子スライドスイッチ
- ⑰ USB 端子カバー
- ⑱ USB 端子
- ⑲ ヘッドフォン端子
- ⑳ microSD カード スロットカバー
- ㉑ microSD カードスロット
- ㉒ 電池ふた

■ WIRING (結線図)



DISASSEMBLY PROCEDURES (分解手順)

1. MIC Bottom Cover

(Time required: About 2 min.)

- 1-1 Remove the two (2) screws marked [Y02]. (Fig. 1)
- 1-2 Insert a flatblade screwdriver at A position, between the MIC bottom cover and the bottom cabinet, and push up the MIC bottom cover a little.

And then, using your thumb strongly push the MIC bottom cover upward until it comes off. (Fig. 1)

1. マイクボトムカバー

(所要時間：約2分)

- 1-1 [Y02] のネジ2本を外します。(図1)
- 1-2 Aの位置(マイクボトムカバーとボトムキャビネットの隙間)にマイナスドライバーを差込んでマイクボトムカバーを少し持ち上げた後、親指で強く押し上げて外します。(図1)

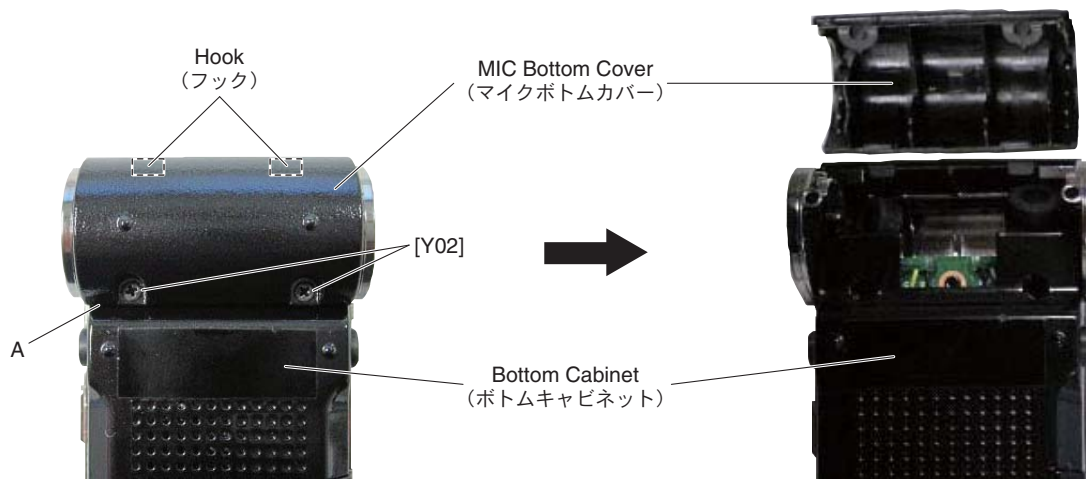


Fig. 1 (図1)

2. Front Cabinet Assembly

(Time required: About 4 min.)

- 2-1 Remove the MIC bottom cover. (See procedure 1.)
- 2-2 Remove the battery lid and take out a battery. (Fig. 2)
- 2-3 Remove the three (3) screws marked [Y03]. (Fig. 2)
- 2-4 Insert a flatblade screwdriver at B position, between front cabinet assembly and middle frame, and push up the front cabinet a little.

And then, using your thumb strongly push the front cabinet assembly upward until it comes off. (Fig. 2)

2. フロントキャビネット Ass'y

(所要時間：約4分)

- 2-1 マイクボトムカバーを外します。(1項参照)
- 2-2 電池蓋を外し、中のバッテリー(乾電池)を取り出します。(図2)
- 2-3 [Y03] のネジ3本を外します。(図2)
- 2-4 Bの部分(フロントキャビネット Ass'y とミドルフレームの隙間)にマイナスドライバーを差込んでフロントキャビネット Ass'y を少し持ち上げた後、親指で強く押し上げて外します。(図2)

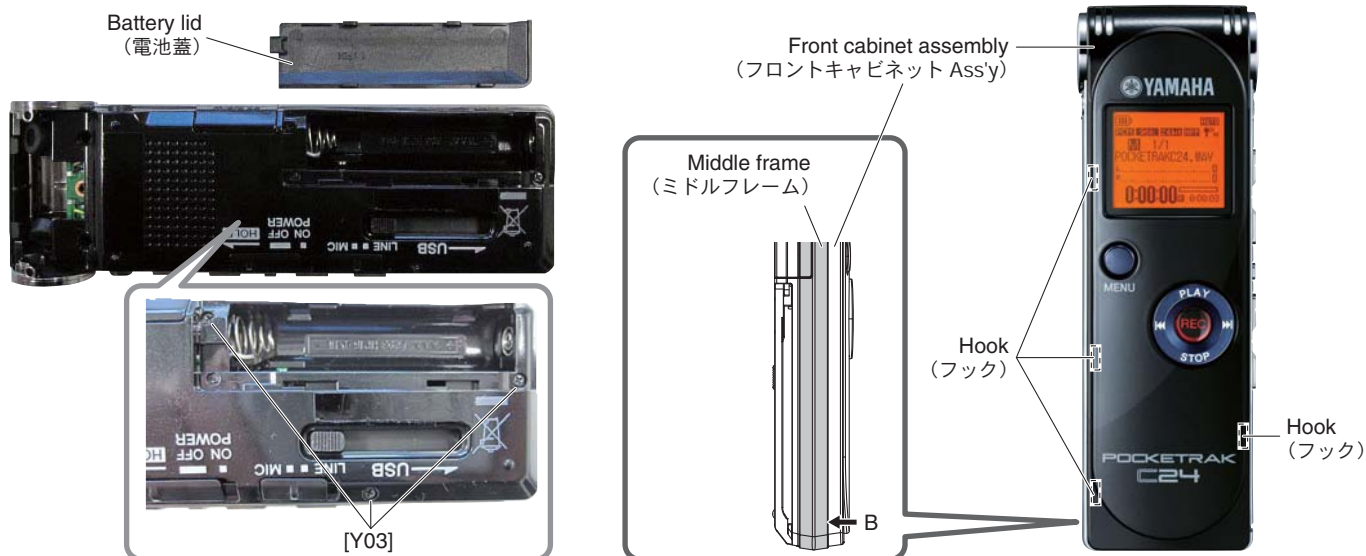


Fig. 2 (図2)

**3. FRONT Circuit Board, Front Button Assembly
(Time required: About 5 min.)**

- 3-1 Remove the MIC bottom cover. (See procedure 1.)
- 3-2 Remove the front cabinet assembly. (See procedure 2.)
- 3-3 Remove the three (3) screws marked [Y01]. (Fig. 3)
- 3-4 The FRONT circuit board and the front button assembly can then be removed from the front cabinet. (Fig. 3)

**3. FRONT シート、フロントボタン Ass'y
(所要時間：約 5 分)**

- 3-1 マイクボトムカバーを外します。(1項参照)
- 3-2 フロントキャビネット Ass'y を外します。(2項参照)
- 3-3 [Y01] のネジ3本を外します。(図3)
- 3-4 FRONTシート、フロントボタン Ass'y をフロントキャビネットから外します。(図3)

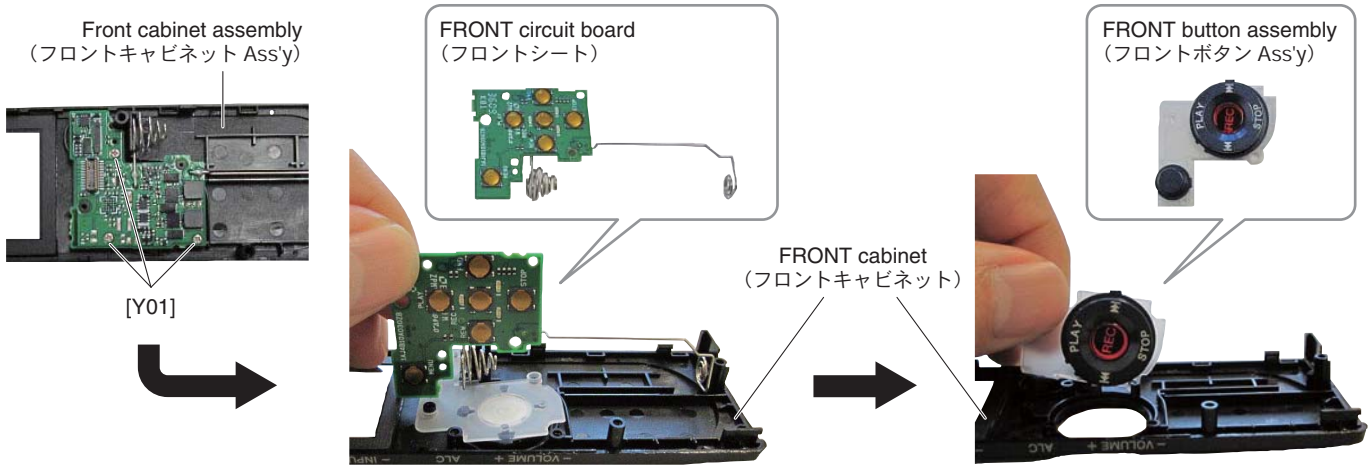


Fig. 3 (図 3)

**4. Bottom Cabinet Assembly
(Time required: About 5 min.)**

- 4-1 Remove the MIC bottom cover. (See procedure 1.)
- 4-2 Remove the front cabinet assembly. (See procedure 2.)
- 4-3 Insert a flatblade screwdriver at C position, between bottom cabinet assembly and middle frame, and push up the front bottom a little. And then, using your thumb strongly push the bottom cabinet assembly upward until it comes off. (Fig. 4)

**4. ボトムキャビネット Ass'y
(所要時間：約 5 分)**

- 4-1 マイクボトムカバーを外します。(1項参照)
 - 4-2 フロントキャビネット Ass'y を外します。(2項参照)
 - 4-3 Cの部分(ボトムキャビネット Ass'y とミドルフレームの隙間)にマイナスドライバーを差込んでボトムキャビネット Ass'y を少し持ち上げた後、親指で押し上げて外します。(図4)
- 注意：スピーカーワイヤーが切れないように注意してください。

Note: Be careful not to cut the speaker wire.

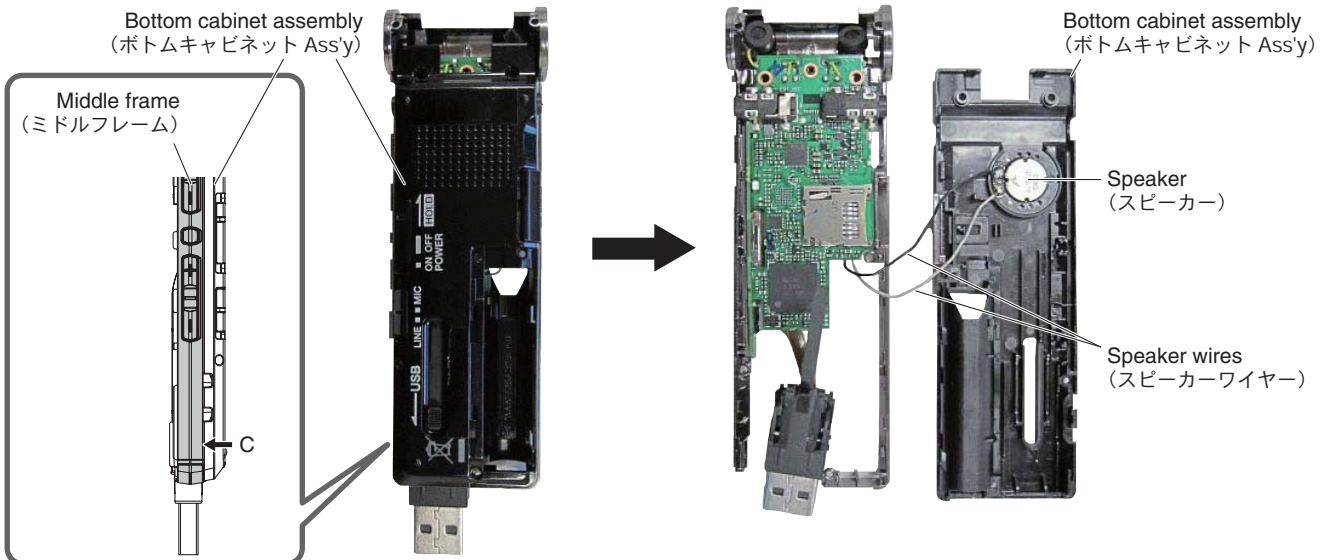


Fig. 4 (図 4)

**5. UAB and MAIN Circuit Boards, LCD Assembly and Micro SD card
(Time required: About 8 min.)**

- 5-1 Remove the MIC bottom cover. (See procedure 1.)
 5-2 Remove the front cabinet assembly. (See procedure 2.)
 5-3 Remove the bottom cabinet assembly. (See procedure 4.)
 5-4 Disconnect the flexible flat cable from the MAIN circuit board. The USB circuit board can then be removed together with the USB slide knob. (Fig. 5)
 5-5 Remove the USB holder shaft. The USB circuit board, the USB holder and the USB slide knob can then be separated. (Fig. 5)
 5-6 The MAIN circuit board can then be removed. (Fig. 5)
Note: Be careful not to cut the speaker wire.
 5-7 Remove the LCD assembly from the MAIN circuit board. (Fig. 5)
 5-8 Remove the micro SD card from the MAIN circuit board. (Fig. 5)

**5. USBシート、MAINシート、LCD Ass'y、マイクロSDカード
(所要時間：約8分)**

- 5-1 マイクボトムカバーを外します。(1項参照)
 5-2 フロントキャビネット Ass'y を外します。(2項参照)
 5-3 ボトムキャビネット Ass'y を外します。(4項参照)
 5-4 MAINシートからFFCケーブルを外し、USBシートをUSBホルダー、USBスライドノブと共に外します。(図5)
 5-5 USBホルダーシャフトを抜いて、USBシート、USBホルダー、USBスライドノブを別けます。(図5)
 5-6 MAINシートを外します。(図5)
注意：スピーカーの線材が切れないように注意してください。
 5-7 MAINシートからLCD Ass'yを外します。(図5)
 5-8 MAINシートからマイクロSDカードを外します。(図5)

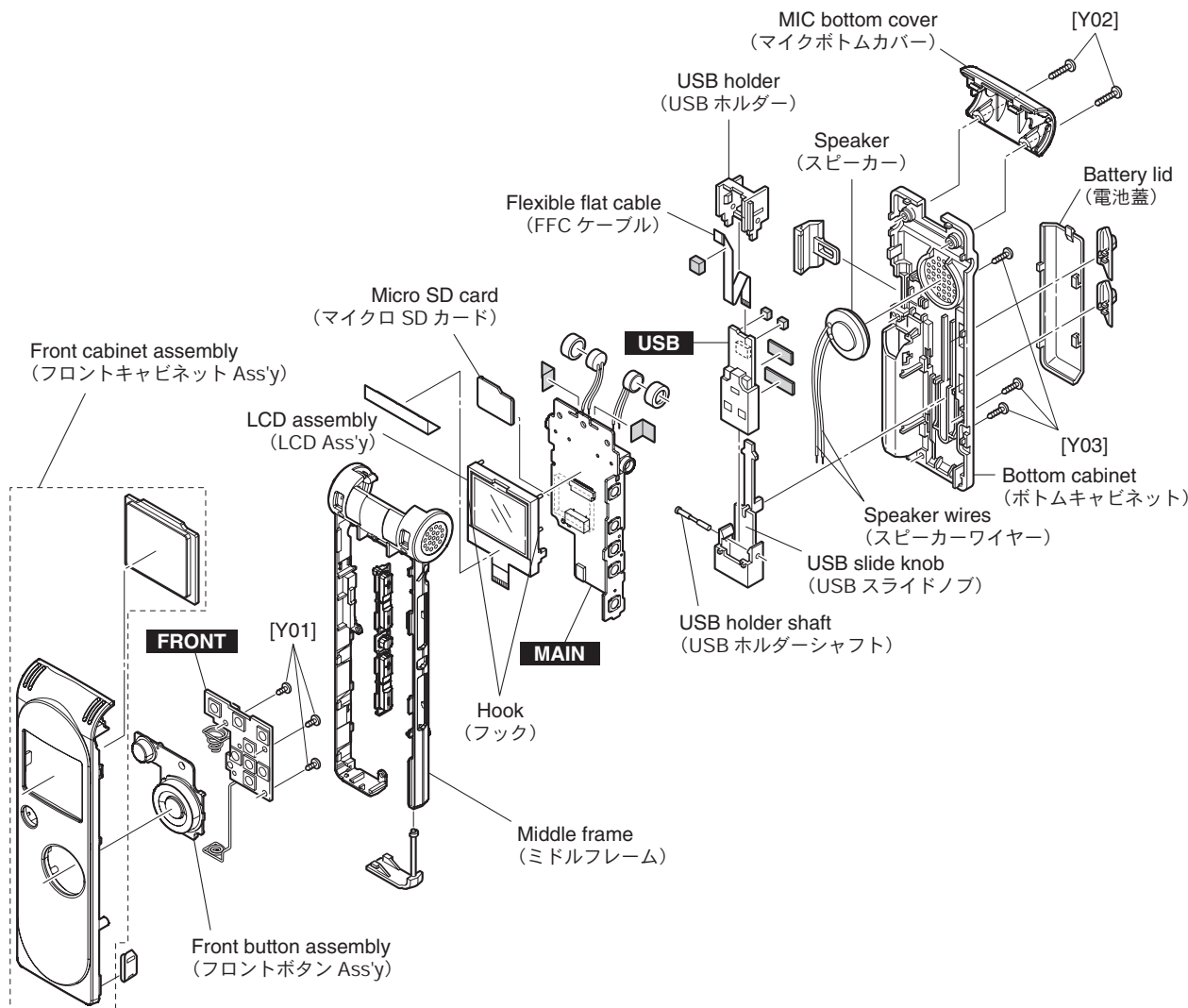


Fig. 5 (図 5)

■ ERROR MESSAGES

Unit status or function	Error message	Description
Low battery	LOW BATTERY! REPLACE BATTERY	The battery is exhausted. Replace the battery with a new one.
Recording	MEMORY FULL!	The internal memory or microSD card does not have sufficient free space for recording.
	FILE FULL!	You attempted to record more files than the maximum number of files allowed for the selected folder.
Playback	NO DATA!	You pressed the [PLAY] button but the selected folder contains no files.
	CANNOT CHANGE PLAYBACK SPEED!	You attempted to change the playback speed while playing back a PCM recording. You cannot change the playback speed of PCM (WAV) files.
Editing (Index)	INDEX FULL!	You attempted to insert more index marks than the maximum number (36) of index marks allowed per file. No more index marks will be recorded.
Editing (File division)	CANNOT DIVIDE! FOLDER FULL!	You attempted to divide a file when the corresponding folder contains the maximum number of files allowed.
	CANNOT DIVIDE! MEMORY FULL!	The internal memory or microSD card does not have sufficient free space to divide a file.
	CANNOT DIVIDE! REC TIME TOO SHORT !	The recording is too short in duration to divide.
	CANNOT DIVIDE! AT THIS POINT	You cannot divide the file at the current point.

Unit status or function	Error message	Description
Editing (Fade in/fade out)	CANNOT FADE IN! FILE TOO SHORT!	The file is too short in duration (ten seconds or less) to apply the fade in effect.
	CANNOT FADE OUT! FILE TOO SHORT!	The file is too short in duration (ten seconds or less) to apply the fade out effect.
	CANNOT FADE IN! READ-ONLY FILE!	You attempted to apply the fade in effect to a file other than a PCM (WAV) file. You cannot apply the fade in effect to any files other than PCM (WAV) files.
	CANNOT FADE OUT! READ-ONLY FILE!	You attempted to apply the fade out effect to a file other than a PCM (WAV) file. You cannot apply the fade out effect to any files other than PCM (WAV) files.
	MEMORY FULL!	The internal memory or microSD card does not have sufficient free space for applying the fade in or out effect.
Editing (General)	CANNOT EDIT! READ-ONLY MODE!	You attempted to edit a file in the MUSIC folder using the [EDIT MENU].
List screen	NO FILE	The selected folder does not contain any files that can be played on the unit.
Recycle Bin	CANNOT EDIT! READ-ONLY MODE!	You attempted to edit a file in the Recycle bin folder using the [EDIT MENU].
	FOLDER FULL!	You cannot move the file from the Recycle Bin to its original folder because the folder contains the maximum number of files allowed.
	RECYCLE BIN FULL!	You attempted to delete a file while the Recycle Bin function was turned on and the Recycle Bin folder contained the maximum number of files allowed (199 files).
	PLEASE EMPTY THE RECYCLE BIN FIRST!	The internal memory or microSD card does not have sufficient free space, and files or folders cannot be deleted. Empty the Recycle Bin folder.
microSD card	NO MEDIA!	You attempted to record or play back a file with no microSD card inserted. Insert a microSD card.
	SD CARD ACCESS ERROR! INSERT AGAIN!	The recorder did not recognize the inserted microSD card, or the card is broken. Try inserting the card again.
	SD CARD WRITE FAILURE!	PCM recording was incomplete or the data was not written correctly.

Unit status or function	Error message	Description
Playlists	PLAYLIST FULL! TOO MANY FILES!	You attempted to assign a 100th file to one of the Playlists (PLIST).
	PLAYLIST CAN BE EDITED ONLY IN MUSIC FOLDER	You attempted to select a file in a folder other than the MUSIC (M) folder and assign it to one of the Playlist (PLIST).
	TOO MANY FILES FOR A PLAYLIST!	You attempted to assign more than 100 files to one of the Playlists (PLIST).
	NO FILE IN PLAYLIST!	The original file of the track assigned to one of the Playlist (PLIST) has been deleted.

■ エラーメッセージ

本機の状態 (機能)	エラーメッセージ	説明
バッテリー低下	LOW BATTERY! REPLACE BATTERY	電池切れになった場合に表示されます。新しい電池と交換してください。
録音	MEMORY FULL!	録音するために必要な本機内蔵メモリーや microSD カードの空き容量がないときに表示されます。
	FILE FULL!	各フォルダーの録音可能なファイル数を超えて録音しようとした場合に表示されます。
再生	NO DATA!	フォルダー内に再生ファイルがないときに [PLAY] ボタンを押した場合に表示されます。
	CANNOT CHANGE PLAYBACK SPEED!	PCM 録音再生時に、再生スピードの変更操作をした場合に表示されます。PCM(WAV) ファイルは再生スピードを変更できません。
編集 (インデックス)	INDEX FULL!	インデックスが最大数 (1 ファイルあたり 36) を超えたため記録できない場合に表示されます。
編集 (ファイル分割)	CANNOT DIVIDE! FOLDER FULL!	フォルダーにこれ以上ファイルを作成できない状態 (このフォルダーが一杯の状態) で、ファイル分割操作をした場合に表示されます。
	CANNOT DIVIDE! MEMORY FULL!	ファイル分割するために必要な本機内蔵メモリーや microSD カードの空き容量がない場合に表示されます。
	CANNOT DIVIDE! REC TIME TOO SHORT !	録音時間が短いため分割できない場合に表示されます。
	CANNOT DIVIDE! AT THIS POINT	現在の停止位置ではファイルを分割できない場合に表示されます。

本機の状態 (機能)	エラーメッセージ	説明
編集 (フェードイン/ フェードアウト)	CANNOT FADE IN! FILE TOO SHORT!	ファイルが短い (10 秒以下) ためフェードインできない場合に 表示されます。
	CANNOT FADE OUT! FILE TOO SHORT!	ファイルが短い (10 秒以下) ためフェードアウトできない 場合に表示されます。
	CANNOT FADE IN! READ-ONLY FILE!	PCM (WAV) ファイル以外のファイルをフェードインした 場合に表示されます。PCM(WAV) ファイル以外のファイル はフェードインできません。
	CANNOT FADE OUT! READ-ONLY FILE!	PCM (WAV) ファイル以外のファイルをフェードアウトし た場合に表示されます。PCM(WAV) ファイル以外はフェー ドアウトできません。
	MEMORY FULL!	フェードイン、フェードアウトで本機内蔵メモリーや microSD カードの空き容量が不足している場合に表示され ます。
編集 (全般)	CANNOT EDIT! READ-ONLY MODE!	MUSIC フォルダ―を選択時に [EDIT MENU] から編集し ようとした場合に表示されます。
リスト表示	NO FILE	フォルダ―内に本機で再生できるファイルがない場合に 表示されます。
ごみ箱	CANNOT EDIT! READ-ONLY MODE!	ごみ箱フォルダ―を選択時に [EDIT MENU] から編集し ようとした場合に表示されます。
	FOLDER FULL!	ごみ箱からファイルに戻すときに、戻し先のフォルダ―が 一杯でファイルをそのフォルダ―に戻せない場合に表示され ます。
	RECYCLE BIN FULL!	ごみ箱フォルダ―が一杯の状態 (ファイル数が最大 199) で、ファイルを削除した場合に表示されます (ごみ箱設定 ON 時)。
	PLEASE EMPTY THE RECYCLE BIN FIRST!	本機内蔵メモリーや microSD カードに空容量がないため、 ファイル削除やフォルダ―削除ができない場合に表示され ます。ごみ箱フォルダ―を空にしてください。
microSD カード	NO MEDIA!	microSD カードが挿入されていない状態で録音や再生を しようとした場合に表示されます。microSD カードを挿入し てください。
	SD CARD ACCESS ERROR! INSERT AGAIN!	microSD カードの認識に失敗した場合や、microSD カ ードが壊れている場合などに表示されます。再度挿入して ください。
	SD CARD WRITE FAILURE!	PCM 録音時などに録音の書き込みが正しくできない状態 が発生した場合に表示されます。

本機の状態 (機能)	エラーメッセージ	説明
プレイリスト	PLAYLIST FULL! TOO MANY FILES!	1 つの PLIST(プレイリスト) に 100 ファイル目を登録しようとした場合に表示されます。
	PLAYLIST CAN BE EDITED ONLY IN MUSIC FOLDER	MUSIC(M) フォルダ以外以外のフォルダ内のファイルを選択して、PLIST(プレイリスト) に登録しようとした場合に表示されます。
	TOO MANY FILES FOR A PLAYLIST!	1 つの PLIST(プレイリスト) に 100 以上のファイルを登録しようとした場合に表示されます。
	NO FILE IN PLAYLIST!	PLIST(プレイリスト) に登録されている元のファイルが削除されている場合に表示されます。

POCKET RECORDER

POCKETRAK C24

PARTS LIST

■ CONTENTS (目次)

OVERALL ASSEMBLY (総組立)	2
ELECTRICAL PARTS (電気部品)	4

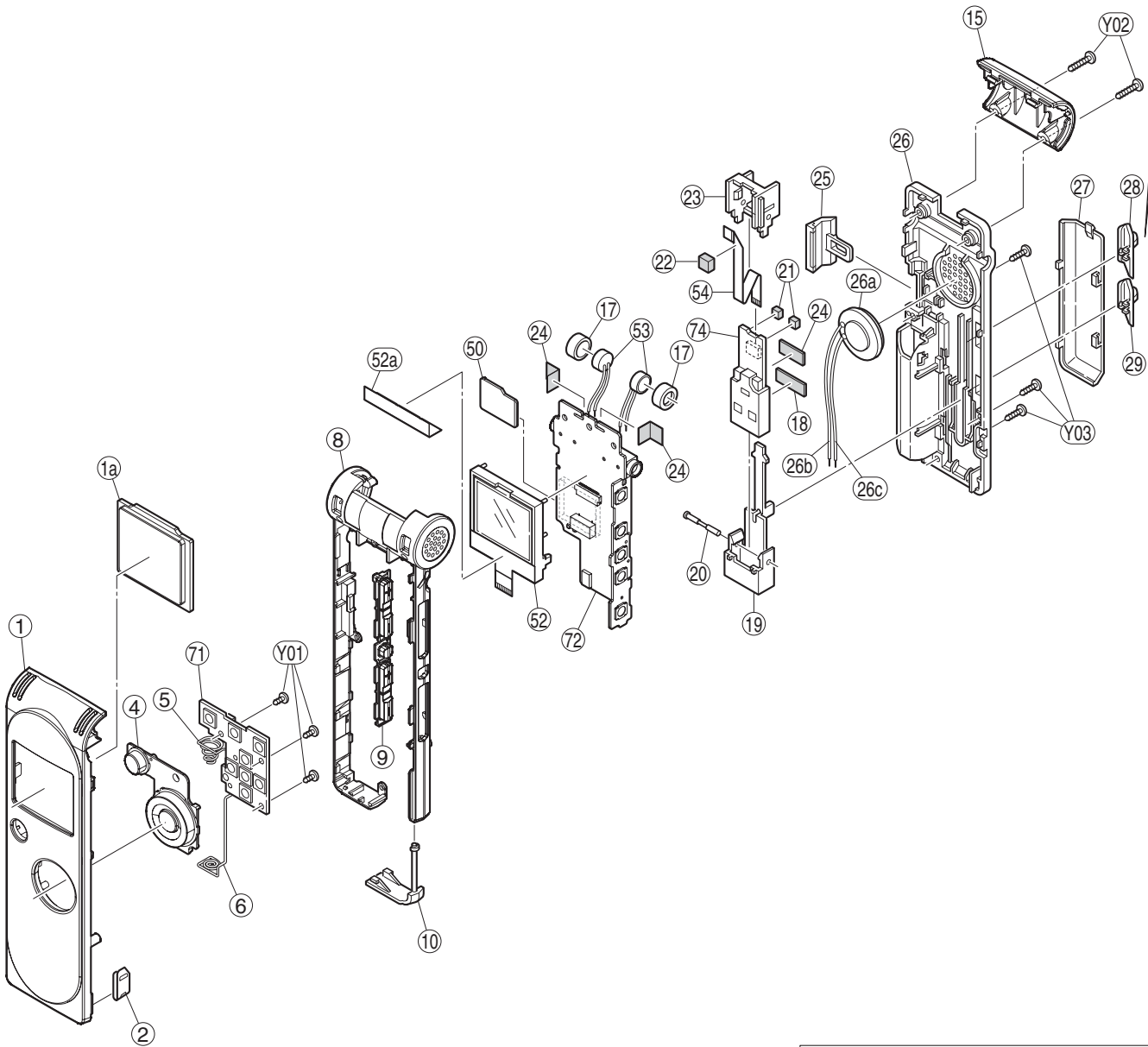
Notes: DESTINATION ABBREVIATIONS

A : Australian model	M : South African model
B : British model	O : Chinese model
C : Canadian model	Q : South-east Asia model
D : German model	T : Taiwan model
E : European model	U : U.S.A. model
F : French model	V : General export model (110V)
H : North European model	W : General export model (220V)
I : Indonesian model	N,X: General export model
J : Japanese model	Y : Export model
K : Korean model	

- The numbers "QTY" show quantities for each unit.
- The parts with "--" in "PART NO." are not available as spare parts.
- This mark "}" in the REMARKS column means these parts are interchangeable.
- The second letter of the shaded (■) part number is O, not zero.
- The second letter of the shaded (■) part number is I, not one.
- 部品価格ランクは、変更になることがあります。
- QTY 欄に記されている数字は、各ユニット当たりの使用個数です。
- PART NO. が "--" の部品は、サービス用部品として準備されておりません。
- REMARKS 欄の「}」マークの部品は、併用部品です。
- 網掛けの付いた PART NO. の 2 番目の文字は「ゼロ」ではなく、「オー」です。
- 網掛けの付いた PART NO. の 2 番目の文字は「イチ」ではなく、「アイ」です。

OVERALL ASSEMBLY (総組立)

Apply grease to [28] and [29].
 ([28]と[29]へグリースを塗布してください。)
Grease: MOLYKOTE (R) EM-50L



REF NO.	PART NO.	DESCRIPTION		部 品 名	REMARKS	QTY	RANK
* 1	WU472900	OVERALL ASSEMBLY		総組立	POCKETRAK C24		
1a	--	FRONT CABINET ASSEMBLY		フロントキャビネットA s s ' y	SERVICE ASSEMBLY		
* 2	WU473400	LCD DECORATION WINDOW		L C D 透 明 板	PART OF WU472900		
* 4	WU473500	LOCK MOUNTING		ロックマウンティング			
* 5	WU473500	FRONT BUTTON ASSEMBLY		フロントボタンA s s ' y			
* 5	WU476800	BATTERY TERMINAL	SUM-3(-)	電 池 端 子 (-)			
* 6	WU476900	BATTERY TERMINAL	SUM-3(+)	電 池 端 子 (+)			
* 8	WU473800	MIDDLE FRAME ASSEMBLY		ミドルフレームA s s ' y			
* 9	WU474800	SIDE BUTTON ASSEMBLY		サイドボタンA s s ' y			
* 10	WU475000	USB COVER		U S B カ バ ー			
* 15	WU475100	MIC BOTTOM COVER		マイクボトムカバー			
* 17	WU475200	MIC SPACER		マイクスペーサー		2	
* 18	WU473700	CUSHION SPACER		クッションスペーサー			
* 19	WU477000	USB SLIDE KNOB		U S B ス ラ イ ド ノ ブ			
* 20	WU476000	USB HOLDER SHAFT		U S B ホ ル ダ ー シ ャ フ ト			
* 21	WU475300	USB CUSHION SPACER		U S B ク ッ シ ョ ン ス ペ ー サ ー		2	
* 22	WU475400	CUSHION SPACER		クッションスペーサー			
* 23	WU477200	USB HOLDER		U S B ホ ル ダ ー			
* 24	WU475500	CUSHION SPACER		クッションスペーサー		3	
* 25	WU475600	SD COVER ASSEMBLY		S D カ バ ー A s s ' y			
* 26	WU473300	BOTTOM CABINET ASSEMBLY		ボトムキャビネットA s s ' y	SERVICE ASSEMBLY		
26a	--	SPEAKER	8 ohms	ス ピ ー カ ー	PART OF WU473301		
* 26b	WU478200	WIRE	BLACK UL1571-AW	線			
* 26c	WU478300	WIRE	GRAY UL1571-AW	線			
* 27	WU475700	BATTERY LID		電 池 蓋			
* 28	WU475800	POWER SLIDE KNOB		パ ワ ー ス ラ イ ド ノ ブ			
* 29	WU475900	LINE SLIDE KNOB		ラ イ ン ス ラ イ ド ノ ブ			
50	YC475A00	MICRO-SD CARD		M I C R O - S D カ ー ド			
* 52	WU499100	LCD ASSEMBLY		L C D A s s ' y	SERVICE ASSEMBLY		
52a	--	LCD SHADE SPACER		L C D 遮 光 ス ペ ー サ ー	PART OF WU499100		
* 53	WU476200	MICROPHONE		マ イ ク ロ ホ ン		2	
* 54	WU478000	FLEXIBLE FLAT CABLE	6P mm	F F C ケ ー ブ ル	USB-MAIN		
* 71	WU476500	CIRCUIT BOARD	FRONT	F R O N T シ ー ト			
* 72	WU476300	CIRCUIT BOARD	MAIN	M A I N シ ー ト J			
* 72	WU476400	CIRCUIT BOARD	MAIN	M A I N シ ー ト Y			
* 74	WU476600	CIRCUIT BOARD	USB	U S B シ ー ト			
* Y01	WU477300	PAN HEAD TAPPING SCREW-S	1.4x3	S タ イ ト + P A N	FRONT circuit board	3	
* Y02	WQ633000	PAN HEAD TAPPING SCREW-S	1.7x10	S タ イ ト + P A N	MIC BOTTOM COVER	2	
* Y03	WU477500	PAN HEAD TAPPING SCREW-S	1.4x6	S タ イ ト + P A N	BOTTOM COVER	3	
* WU472800		ACCESSORIES		付 属 品			
		CLIP HOLDER ASSEMBLY		ク リ ッ プ ホ ル ダ ー A s s ' y			

*: New Parts

RANK: Japan only

